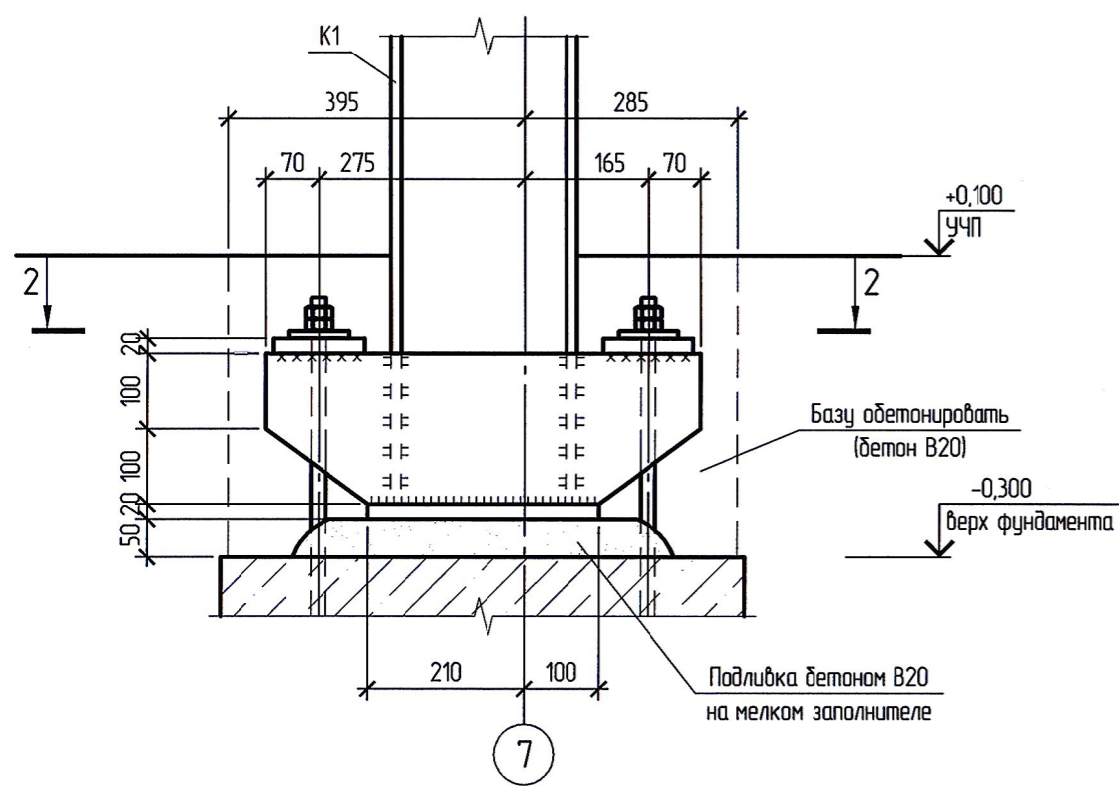
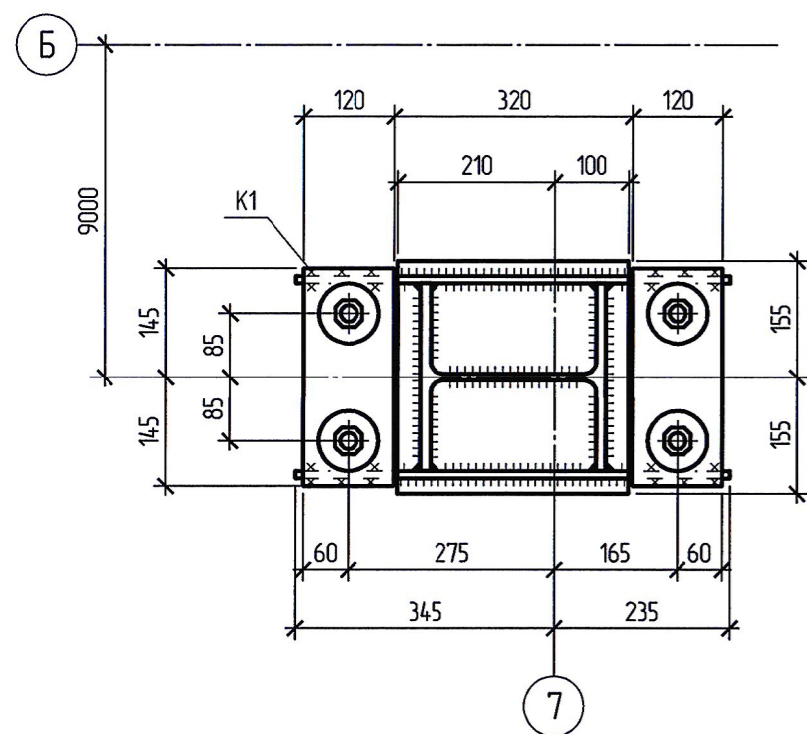


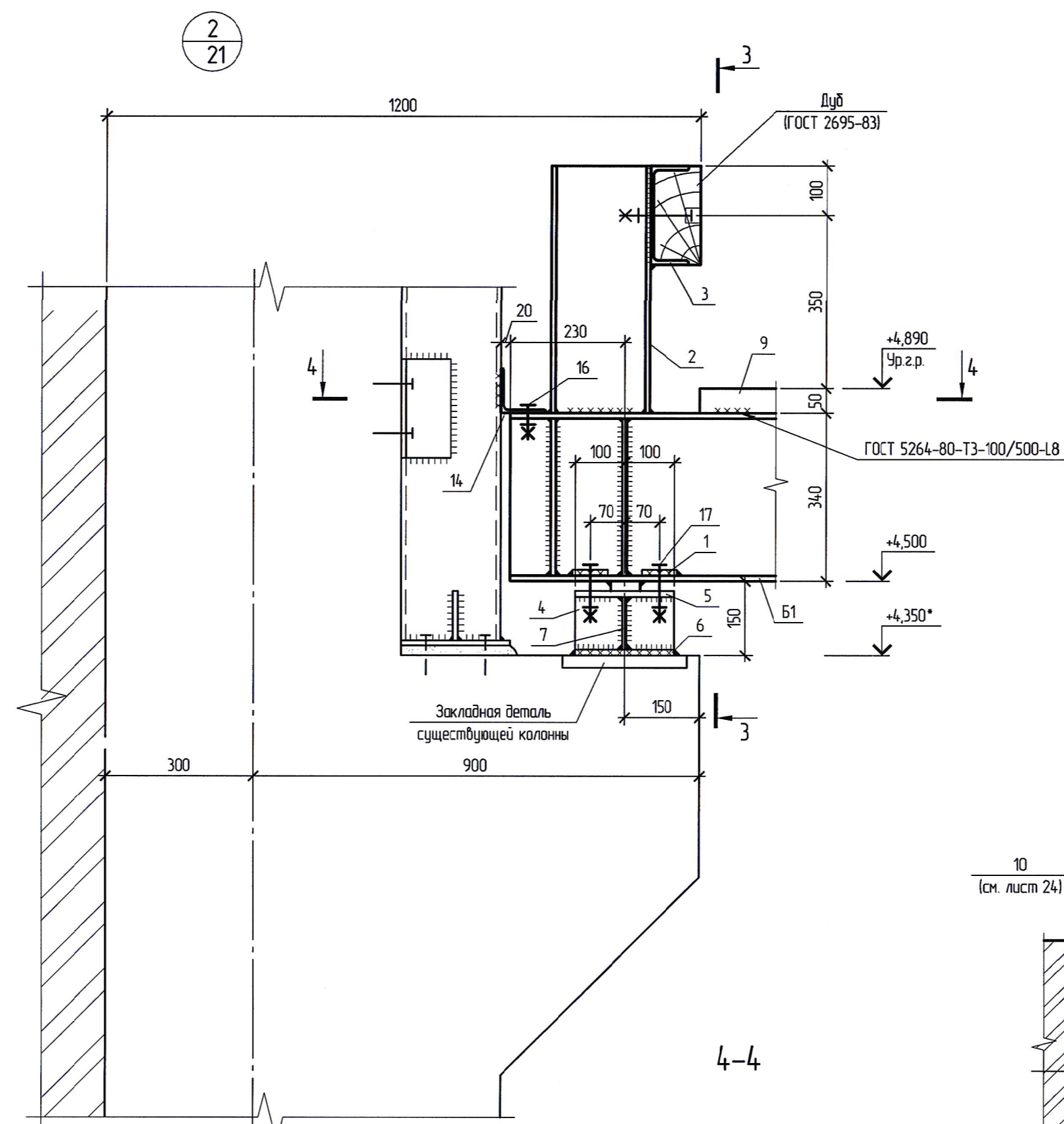
1-1



2-2

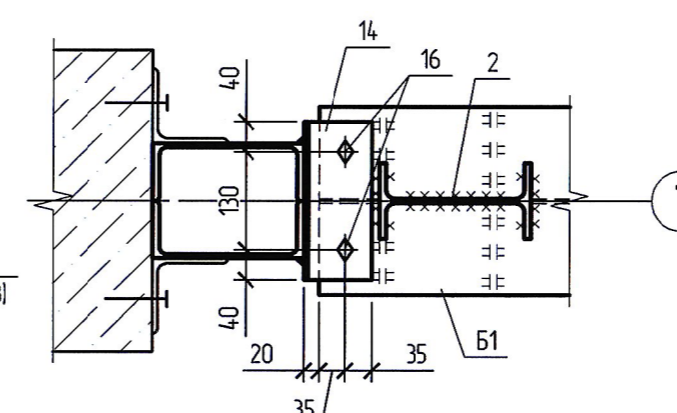


7

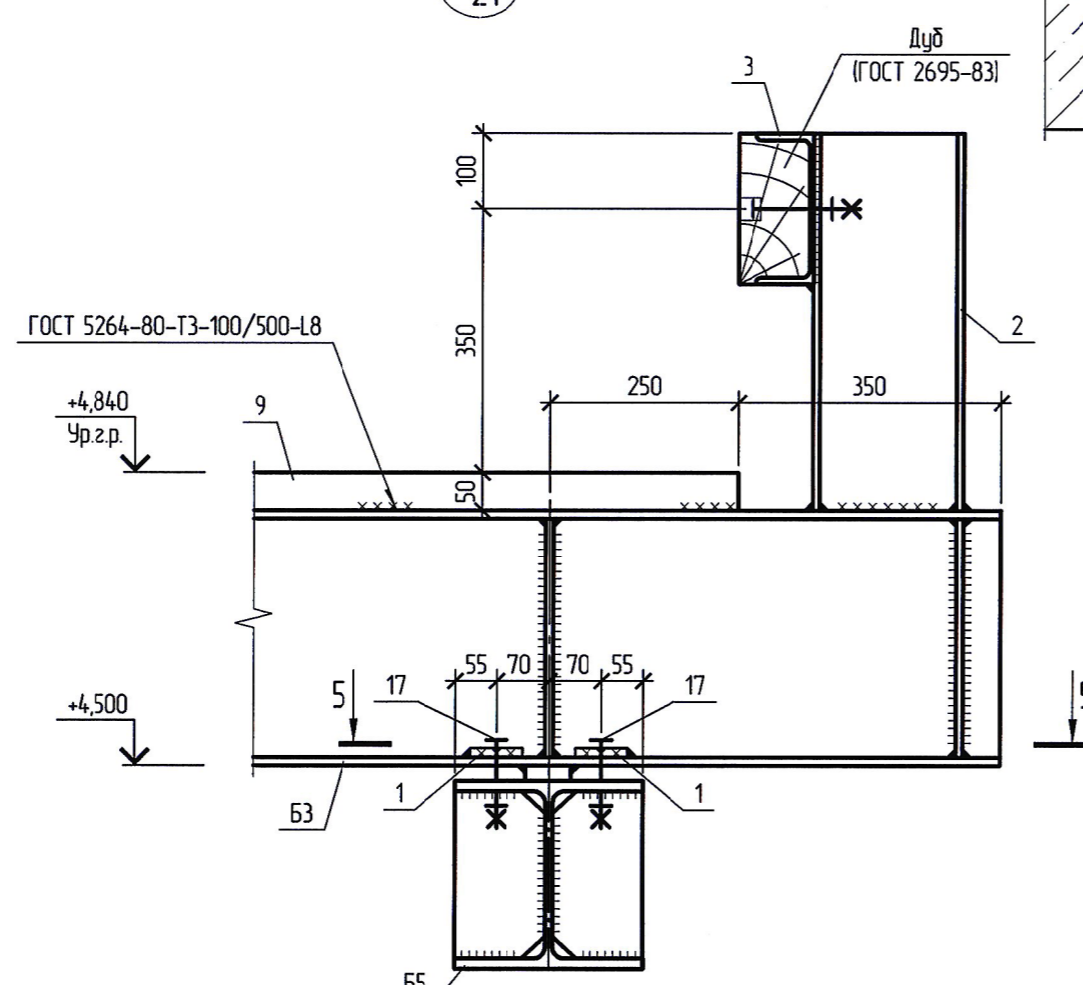


2 21

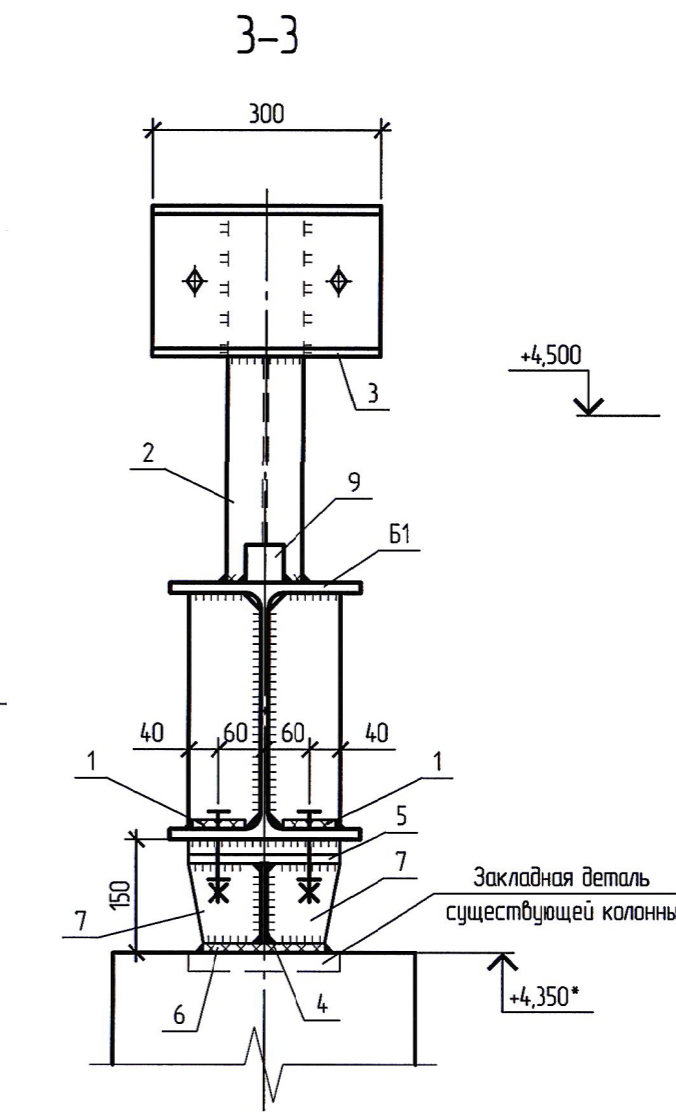
4 21



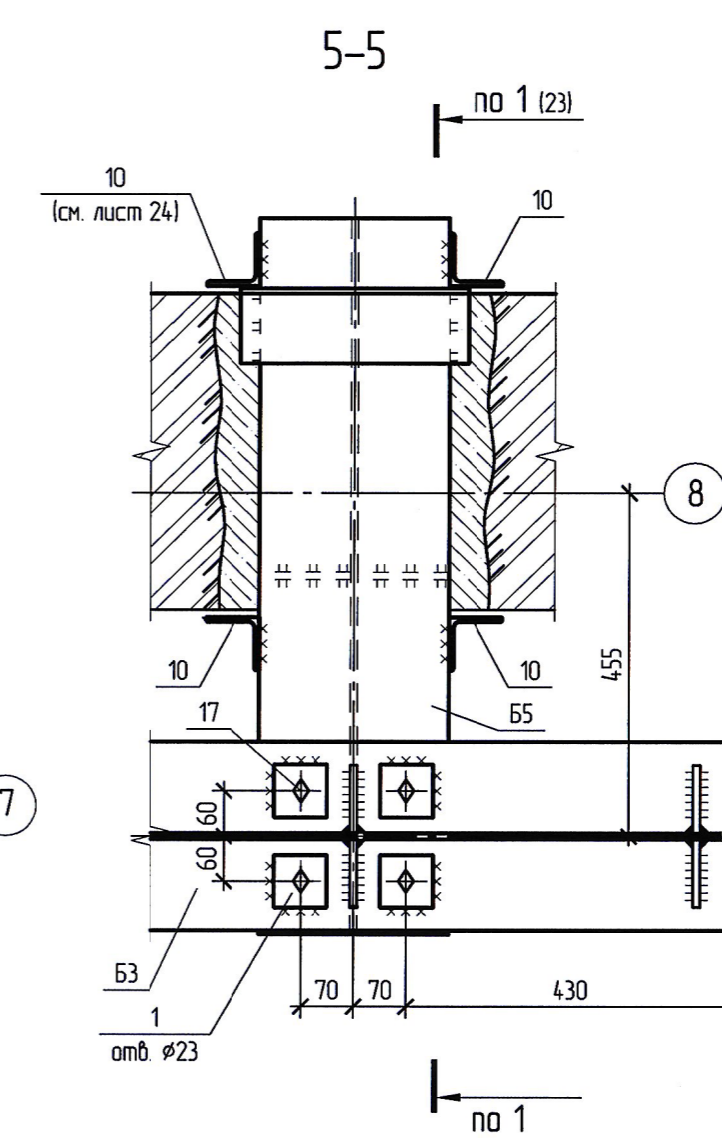
4-4



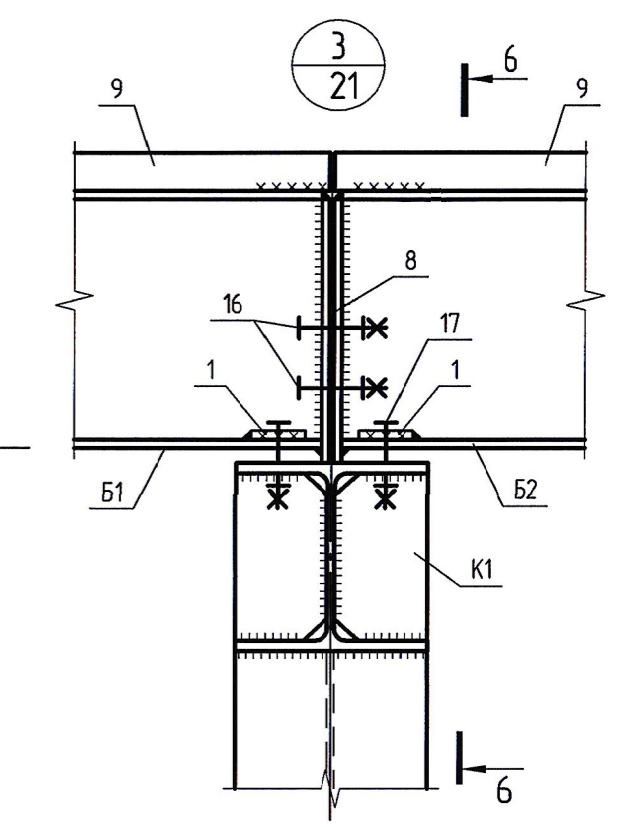
5



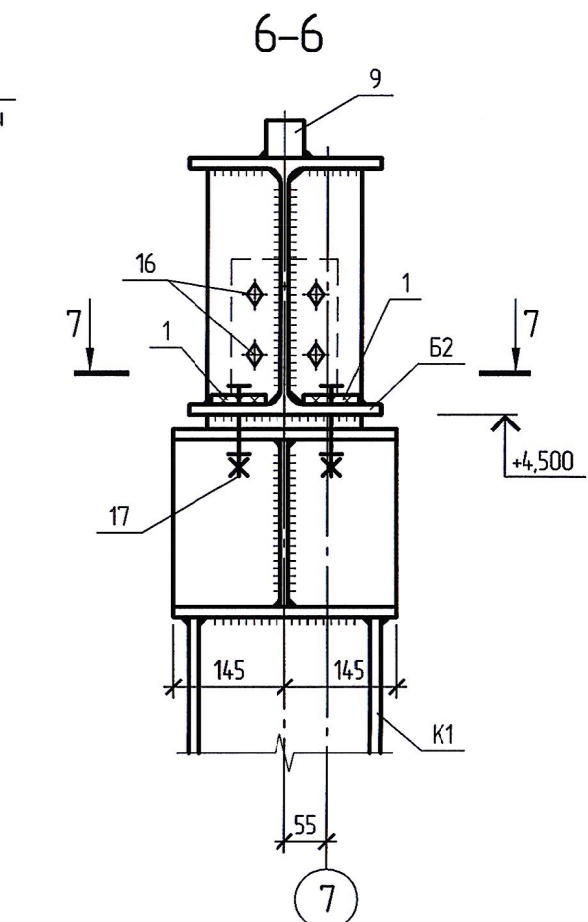
3-3



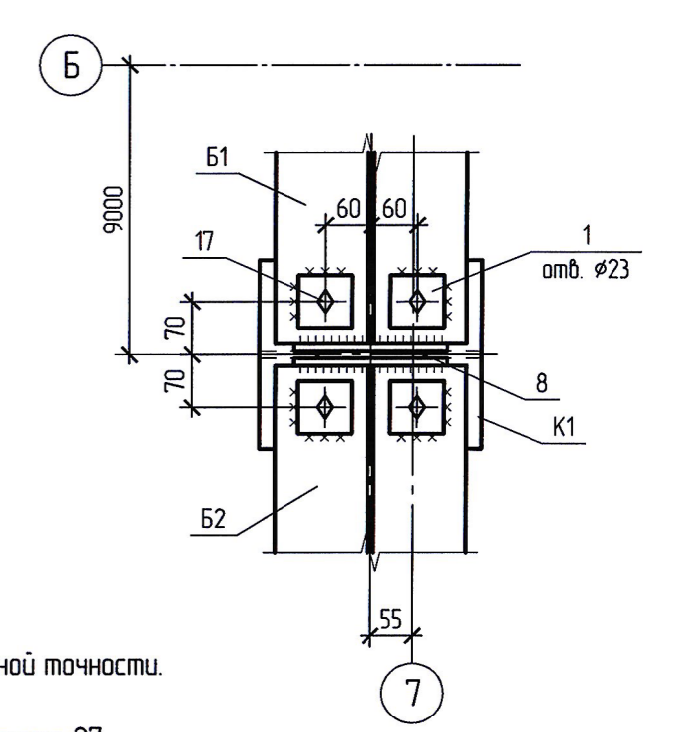
5-5



3 21



6-6



7-7

1. Указания к производству работ см. лист 21.
2. Все отверстия $\varnothing 23$ под болты M20 нормальной точности.
3. Спецификацию элементов см. лист 21.
4. Стык рельса поз.9 выполнить по детали на листе 27.

5-03-6982-АС					
Развитие производственной базы АО «Дальзипротранс» по пер. Промышленный, 1					
Изм.	Кол. уч.	Лист	№ док.	Подп.	Дата
Разработал	Шпакович	2104.17			21.04.17
Проверил	Булатов	2104.17			21.04.17
Автор разд.	Шпакович	2104.17			21.04.17
Гл. спец.	Медведев	2104.17			21.04.17
Н. контр.	Васильев	2104.17			21.04.17
Нач. отд.	Крайнова	2104.17			21.04.17
Второй этап Архитектурно-строительные решения				Стация	Лист
				Р	22
Узлы 1.4 к схеме расположения колонн, подкрановых балок в осях 7-8				РОСЖЕЛДОРПРОЕКТ АО «Дальзипротранс»	

Создано
Взам. инв. №
Подп. и дата
Инв. № подл.